



Toyota New Landcruiser
12/2002 -



GDW Ref. 1394T36

EEC APPROVAL N°: e6*94/20*0390*00

$\begin{array}{ccc} \text{max} \downarrow \text{kg} & & \text{max} \downarrow \text{kg} \\ \text{[Car Icon]} & \times & \text{[Trailer Icon]} \\ D= & & \end{array}$	$\times 0,00981 \leq 15,61 \text{ kN}$
$\begin{array}{ccc} \text{max} \downarrow \text{kg} & & \text{max} \downarrow \text{kg} \\ \text{[Car Icon]} & + & \text{[Trailer Icon]} \\ \hline & \text{s/} & \end{array}$	$= 130 \text{ kg}$
$\text{Max. [Trailer Icon]}$	$= 3500 \text{ kg}$

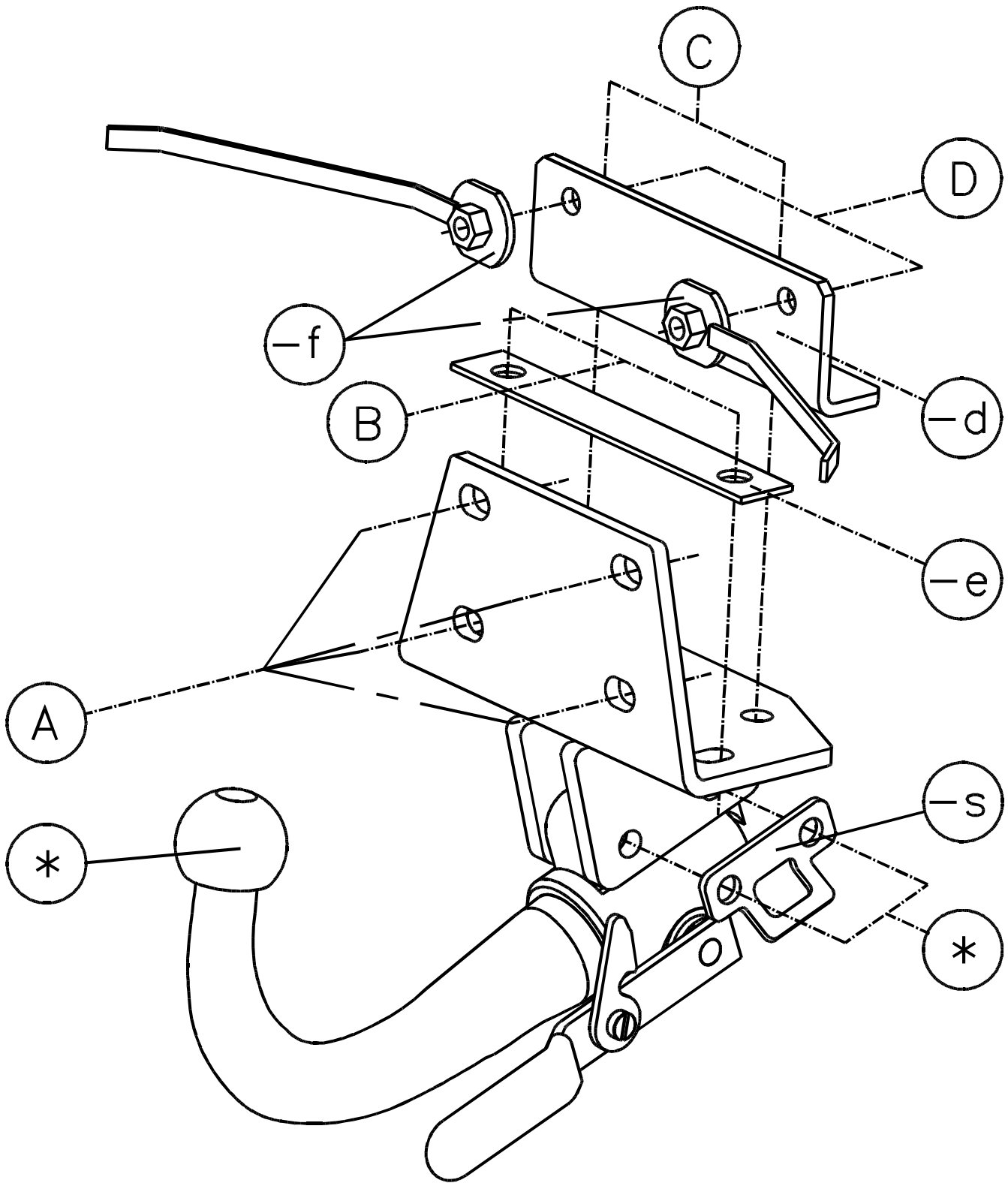
GDW nv - Hoogmolenwegel 23 - B-8790 Waregem
TEL. 32(0)56 60 42 12(5) - FAX. 32(0)56 60 01 93
 Email: gdw@gdwtowbars.com - Website: www.gdwtowbars.com



Toyota New Landcruiser

12/2002 -

Ref. 1394T36





Toyota New Landcruiser

12/2002 -

Ref. 1394T36

Montagehandleiding

- 1) Demonteer de bumper, en de 2 steunen die de bumper bevestigen aan de dwarsbalk, losmaken.
- 2) Plaats de trekhaak met de punten (A) op de voorziene boringen met schroefdraad tegen de achterkant van de dwarsbalk, (B) past met de voorziene boringen met schroefdraad in de onderzijde van de dwarsbalk. Plaats tussen de dwarsbalk en de trekhaak, op de punten (B), het opvulstukje (-e). Breng de bouten in en schroef ze handvast.
- 3) Plaats nu de monterzwee (-d) met de punten (C) op (C) van de trekhaak, en passend met de punten (D) tegen de voorzijde van de dwarsbalk, op de voorziene boringen. Plaats in de punten (C) de bouten, breng via de grote openingen aan de zijkant van de monterzwee, de moerrondsels (-f) in de dwarsbalk tot voor de punten (D), breng de bouten in en schroef alles degelijk vast (zie aanhaalmomenten).
- 4) Zaag van de 2 steunen 105mm af (zie foto) en behandel de snijvlakken tegen roest. Monteer de 2 steunen terug op het voertuig. Voor men de bumper terugplaatst maakt men een insnijding in de onderzijde van de bumper (zie tekening). Monteer daarna de bumper op het voertuig.
- 5) Monteer het voetstuk van de T36 op de trekhaak samen met het veiligheidsoog en de stekkerdoosplaat. Schroef alles degelijk vast.

Samenstelling

1 trekhaak referentie 1394T36	
1 bolstang T36L021	(*)
2 bouten M12x70	(*)
2 moeren M12	(*)
2 borgmoeren M12	(*)
1 priseplak P04	(*)
1 veiligheidsschakel	(*)
4 bouten M12x35-1,25 DIN961	(A)
8 borgrondsels M12 DIN128A	(A-B-C)
4 rondsels $\varnothing 27 \times 13 \times 2,5$ RON132725	(A)
2 bouten M12x50-1,25 DIN961	(B)
2 bouten M12x30 DIN933	(C)
2 moeren M12	(C)
2 bouten M10x35	(D)
2 borgrondsels M10 DIN128A	(D)

Alle bouten en moeren : kwaliteit 8.8

N.B.

Voor de maximum toegestane massa welke uw voertuig mag trekken dient U uw dealer te raadplegen.

Verwijder eventueel de bitumenlaag op de bevestigingsplaats van de trekhaak.

Opgepast bij het boren dat men geen remleiding, elektriciteitsdraden of brandstofleidingen beschadigt.



Toyota New Landcruiser

12/2002 -

Réf. 1394T36

Notice de montage

- 1) Démonter le pare-chocs, et détacher les 2 supports qui fixent le pare-chocs à la traverse.
- 2) Placer l'attelage avec les points (A) sur les forages filetés prévus contre le derrière de la traverse, (B) s'adapte aux forages filetés prévus dans le dessous de la traverse. Placer la pièce de remplissage (-e) entre la traverse et l'attelage sur les points (B). Introduire les boulons mais ne pas serrer.
- 3) Placer l'équerre (-d) avec les points (C) sur (C) de l'attelage, s'adaptant avec les points (D) contre le devant de la traverse sur les forages prévus. Placer les boulons en points (C), introduire par les grandes ouvertures au côté de l'équerre les rondelles d'écrous (-f) dans la traverse juque devant les points (D), introduire les boulons et bien fixer (selon la tension).
- 4) Scier 105mm des 2 supports (voir photo) et traiter les plans d'intersection avec un agent anti-rouille. Remonter les 2 supports sur le véhicule. Avant de replacer le pare-chocs, il faut faire une découpe dans le côté inférieur du pare-chocs (voir dessin). Ensuite, monter le pare-chocs sur le véhicule.
- 5) Monter le socle du T36 sur l'attelage ensemble avec l'anneau de sécurité et la plaque bloc multiprise. Bien visser le tout.

Composition

1 attelage référence 1394T36	
1 tige-boule T36L021	(*)
2 boulons M12x70	(*)
2 écrous M12	(*)
2 écrous de sûreté M12	(*)
1 plaque de prise P04	(*)
1 anneau de sécurité	(*)
4 boulons M12x35-1,25 DIN961	(A)
8 rondelles de sûreté M12 DIN128A	(A-B-C)
4 rondelles ø27x13x2,5 RON132725	(A)
2 boulons M12x50-1,25 DIN961	(B)
2 boulons M12x30 DIN933	(C)
2 écrous M12	(C)
2 boulons M10x35	(D)
2 rondelles de sûreté M10 DIN128A	(D)

Tous les boulons et les écrous: qualité 8.8

Remarque

Pour le poids de traction maximum autorisé de votre voiture, consulter votre concessionnaire.
Enlever la couche de bitume ou d'anti-tremblement qui recouvre éventuellement les points de fixation.



Toyota New Landcruiser

12/2002-

Ref. 1394T36

Fitting instructions

- 1) Disassemble the bumper and loosen the 2 supports which fasten the bumper on the cross-beam.
- 2) Place the towbar with the points (A) on the provided screw-thread holes against the back side of the cross-beam, (B) matches the provided screw-thread holes in the underside of the cross-beam. Place filling piece (-e) on points (B) between the cross-beam and the towbar. Insert the bolts but do not tighten yet.
- 3) Place now the mounting square (-d) with the points (C) on (C) of the towbar, matching with the points (D) against the front of the cross-beam on the provided drillings. Insert the bolts in (C), insert the nut washers (-f) through the openings on the side of the mounting square in the cross-beam till in front of points (D). Insert the bolts and screw everything tight (see tension).
- 4) Saw off 105mm of the 2 supports (see photo) and treat the cutting surfaces with a rust preventing agent. Re-assemble both supports on the vehicle. Before replacing the bumper, make an incision in the underside of the bumper (see drawing). Assemble afterwards the bumper on the vehicle.
- 5) Assemble the pedestal of the T36 on the towbar together with the security shackle and the socket plate. Screw everything tight.

Composition

1 towbar reference 1394T36	
1 ball T36L021	(*)
2 bolts M12x70	(*)
2 nuts M12	(*)
2 security nuts M12	(*)
1 socket plate P04	(*)
1 security shackle	(*)
4 bolts M12x35-1,25 DIN961	(A)
8 security washers M12 DIN128A	(A-B-C)
4 washers ø27x13x2,5 RON132725	(A)
2 bolts M12x50-1,25 DIN961	(B)
2 bolts M12x30 DIN933	(C)
2 nuts M12	(C)
2 bolts M10x35	(D)
2 security washers M10 DIN128A	(D)

All bolts and nuts : quality 8.8

Note

Please consult your cardealer or owners manual for the maximal permissible towing mass.

Remove any bitumen coating on the fastening position for the tow bar.

When drilling, be carefull not to damage any brake lines, electrical wiring or fuel lines.



Toyota New Landcruiser

12/2002 -

Ref. 1394T36

Anbauanleitung

- 1) Stoßstange abmontieren und die 2 Stützen, wie Stoßstange an Querbalken befestigen, lösen.
- 2) Anhängerkupplung setzen mit Punkte (A) auf vorhandene Schraubenlöcher gegen Querbalkenhinterseite, (B) paßt mit vorhandene Bohrungen in Querbalkenunterseite. Ausfüllstückchen (-e) auf Punkte (B) setzen zwischen Querbalken und Anhängerkupplung. Bolzen einbringen ohne anzuspinnen.
- 3) Montierwinkel (-d) mit Punkte (C) auf (C) von Anhängerkupplung setzen, passend mit Punkte (D) gegen Vorderseite von Querbalken, auf vorhandene Bohrungen. Bolzen in Punkte (C) setzen, Mutterritzel (-f) via große Öffnungen an Seite von Montierwinkel, in Querbalken bis vor Punkte (D) setzen, Bolzen einbringen und alles gediegen festschrauben (siehe Spannkraft).
- 4) Von die 2 Stützen 105mm absägen (siehe Foto) und Schnittflächen mit Rostschutzmittel behandeln. Die 2 Stützen wieder auf Fahrzeug montieren. Ehe Stoßstange zurück zu setzen, Einen Einschnitt machen in Stoßstangeunterseite (siehe Zeichnung). Danach Stoßstange auf Fahrzeug montieren.
- 5) Sockel von T36 auf Anhängerkupplung montieren zusammen mit Abschleppöse und Steckdoseplatte. Alles gediegen festschrauben.

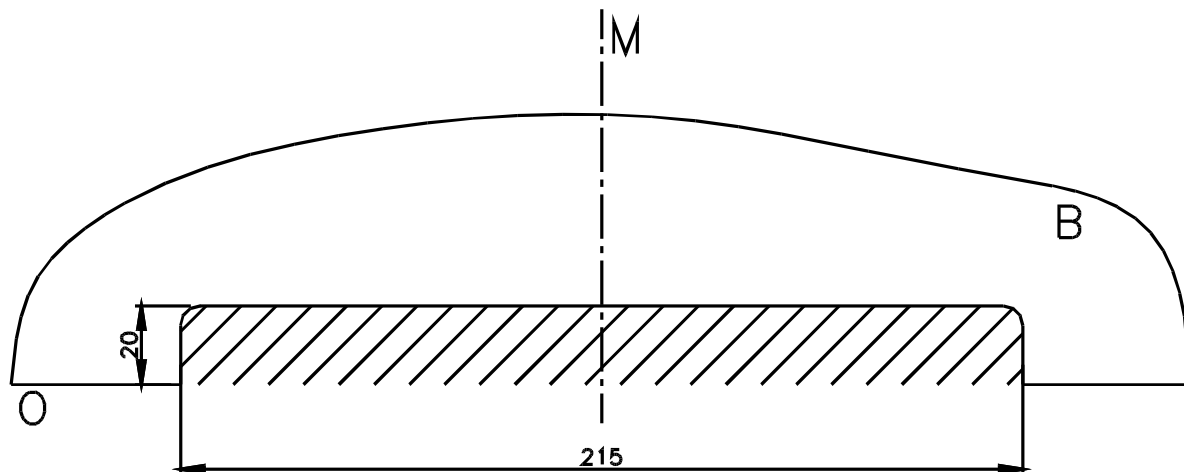
Zusammenstellung

1 Anhängerkupplung Referenz 1394T36	
1 Kugelstange T36L021	(*)
2 Bolzen M12x70	(*)
2 Muttern M12	(*)
2 Sicherheitsmutter M12	(*)
1 Steckerplatte P04	(*)
1 Sicherheitskettenglied	(*)
4 Bolzen M12x35-1,25 DIN961	(A)
8 Sicherheitsritzel M12 DIN128A	(A-B-C)
4 Ritzel ø27x13x2,5 RON132725	(A)
2 Bolzen M12x50-1,25 DIN961	(B)
2 Bolzen M12x30 DIN933	(C)
2 Muttern M12	(C)
2 Bolzen M10x35	(D)
2 Sicherheitsritzel M10 DIN128A	(D)

Alle Bolzen und Muttern : Qualität 8.8

Hinweise

Die Maximale Anhängelast ihres Fahrzeuges können Sie im Fahrzeugschein oder im Benutzerhandbuch nachlesen.
Im Bereich der Anlageflächen muß Unterbodenschutz und Antiröhmaterial entfernt werden.
Vor dem Bohren prüfen, daß keine, dort eventuell Leitungen beschädigt werden können.



Uitsnijding bumper : • het gearceerde gebied moet weggesneden worden
 “B” = de bumper
 “O” = de onderrand van de bumper
 “M” = het midden van de bumper

Découpe pare-chocs : • la zone hachurée doit être découpée
 “B” = le pare-chocs
 “O” = le bord inférieur du pare-chocs
 “M” = le milieu du pare-chocs

Excision bumper : • the hatched area has to be cut away
 “B” = the bumper
 “O” = the lower rim of the bumper
 “M” = the middle of the bumper

Ausschnitzung Stoßstange : • das schraffierte Gebiet muß weggeschnitten werden
 “B” = Stoßstange
 “O” = Unterrand Stoßstange
 “M” = der Mitter von Stoßstange



Foto uitsnijding bumpersteun

Photo découpe support pare-chocs

Photo excision bumper support

Foto Ausschnitzung Stoßstangestütze

Bouten - Boulons - Bolts - Bolzen
 Kwaliteit 8.8

DIN 912 - DIN 931 - DIN 933 - DIN 7991

M6 • 10,8Nm of 1,1kgm
 M12 • 88,3Nm of 9,0kgm

M8 • 25,5Nm of 2,60kgm
 M14 • 137Nm of 14,0kgm

M10 • 52,0Nm of 5,30kgm
 M16 • 211,0Nm of 21,5kgm

Bouten - Boulons - Bolts - Bolzen
 Kwaliteit 10.9

DIN 912 - DIN 931 - DIN 933 - DIN 7991

M6 • 13,7Nm of 1,4kgm
 M12 • 122,6Nm of 12,5kgm

M8 • 35,3Nm of 3,6kgm
 M14 • 194Nm of 19,8kgm

M10 • 70,6Nm of 7,20kgm
 M16 • 299,2Nm of 30,5kgm

Ontwerp

G D W

Designed by

G D W



Signé

G D W

Entwurf

G D W
